



# QUIETOR

**GROUPE DE CONDENSATION A AIR**  
**AIR COOLED CONDENSING UNIT**

**COMPRESSEURS SCROLL**  
**SCROLL COMPRESSORS**



**VERSION SILENCE**  
**LOW NOISE VERSION**

Application moyenne température  
*Medium temperature application*

2 - 40  
kW

Application basse température  
*Low temperature application*

1 - 15  
kW



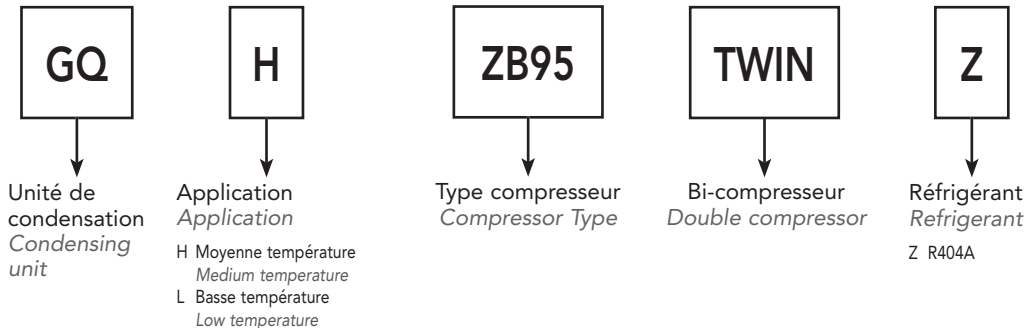
# DESCRIPTIF TECHNIQUE TECHNICAL FEATURES

## PRESENTATION

Les QUIETOR sont des groupes de condensation silencieux spécialement étudiés pour l'équipement de petites et moyennes chambres froides :

- Conçus pour être installés à l'extérieur,
- Couvrant les applications à moyennes (R404A/R507 et R134a) et basses (R404A/R507) températures,
- Marquage CE.

## DESIGNATION DU MODELE



## PRESENTATION

The QUIETOR are low noise condensing units specially designed for small and medium cold rooms :

- Designed for installation outside,
- Medium (R404A/R507 and R134a) and low (R404A/R507) temperature applications,
- CE marked.

## MODEL DESIGNATION

## CARROSSERIE

- 4 tailles : modèles T1, T2, T3 et T4
- Châssis en tôle pliée galvanisée, avec habillage de panneaux en tôle peinte RAL7035 (peinture polyester au four)
- Panneaux verticaux facilement démontables pour la maintenance
- Isolation phonique du compartiment compresseur

## CASING

- 4 sizes : T1, T2, T3 and T4
- Frame made of galvanised sheet steel; casing made of galvanised steel sheet finished in oven-baked paint (RAL7035)
- Removable side panels for easy access to components (maintenance)
- Acoustical insulation of compressor compartment

## COMPOSANTS FRIGORIFIQUES

- Compresseurs
  - 1 ou 2 compresseurs hermétiques Scroll Copeland
  - 5 modèles Scroll™ Digital
  - Vannes de service
  - Charge d'huile ester
  - Voyant de niveau d'huile
  - Plots amortisseurs
  - Protection interne du moteur: thermique ou module électronique selon modèles
  - Résistance de carter
  - Système d'injection de liquide sur applications basses températures ZF
- Condenseur à refroidissement par air
  - Batterie avec tubes cuivre/ailettes aluminium
  - 2 moto-ventilateurs hélicoïdes monophasés basse vitesse diamètre 450 ou 500 mm
  - Protection thermique interne au bobinage
  - Moteur classe isolation F
  - Soufflage horizontal
- Réservoir de liquide
  - Conforme à la directive DESP 97/23/CE
  - Vanne départ liquide
  - Soupape de sécurité montée sur réservoir (Vol. ≥ 14dm<sup>3</sup>)
- Accessoires ligne liquide
  - Filtre déshydrateur
  - Voyant liquide avec indicateur d'humidité

## COMPONENTS

- Compressors
  - 1 or 2 Hermetic Scroll Copeland compressors
  - 5 models Scroll™ Digital
  - Service valves
  - Compressor filled with ester oil
  - Oil sight glass
  - Silent blocks
  - Internal motor protection: thermal or electronic device according to the model
  - Crankcase heater
  - Liquid injection system on low temperature compressors ZF
- Air cooled condenser
  - Copper tubes/aluminium fins coil
  - 2 single phase axial flow fans low speed 450 or 500 mm diameter
  - Motor insulation class F
  - Horizontal air flow
- Liquid receiver
  - Complying to PED 97/23/CE standard
  - Liquid service valve
  - Receiver fitted with safety valve (Vol. ≥ 14dm<sup>3</sup>)
- Liquid line accessories
  - Filter drier
  - Liquid sight glass with moisture indicator

## NOUVEAU

### VERSION Scroll™ Digital

5 modèles sont proposés avec la technologie Scroll™ Digital (GQH ZBD 30/45/60/76/90).

Ce dispositif assure une régulation linéaire de la puissance de 10 à 100%. (par contrôle du déplacement axial du scroll set pendant de courtes périodes).

La puissance est contrôlée par un régulateur spécifique en fonction de la pression d'évaporation.

Cette technologie qui permet une grande précision de la régulation de puissance trouve son intérêt dans des applications multi-évaporateurs et des installations où un contrôle précis des températures est requis.



## NEW

### Scroll™ Digital VERSION

5 models are proposed with Scroll™ Digital technology (GQH ZBD30/45/60/76/90)

This device is able to modulate capacity between 10 and 100% (by separating the scroll set axially over a short period of time)

Capacity is controlled by specific controller function of suction pressure.

This technology is interesting for multiple evaporators' installations and for applications requiring precise temperature control.

# DESCRIPTIF TECHNIQUE TECHNICAL FEATURES

## TABLEAU ÉLECTRIQUE

- Alimentation 400V/~3+N/50Hz
- Enveloppe IP45 conforme à l'EN 60 529
- Armoire conforme à l'EN 60 204-1
- Interrupteur général 3 phases + neutre avec commande extérieure cadenassable
- Contacteur moteur compresseur
- Protection pour compresseur et moto-ventilateurs
- Disjoncteurs sur modèles T1 prévu pour une installation avec ICC3 max de 10kA et ICC1 max de 6 kA selon la norme NFC 63-120 (CEI947-2) (cycle O-FO).
- Fusibles sur autres modèles

## APPAREILS DE RÉGULATION ET DE SÉCURITÉ

- Pressostats de sécurité haute et basse pression
- Pressostat de régulation BP
- Régulation HP par contrôleur de vitesse électronique pour obtenir un niveau sonore plus faible et une alimentation constante du détendeur
- Régulateur de capacité spécifique en standard sur les modèles Scroll™ Digital

## ACCESSOIRES OPTIONNELS

- Séparateur d'huile (sauf modèles T1)
- Electrovanne liquide (livrée séparément)
- Commande de chambre à distance par régulateur électronique
- Boîtier de commande à distance protégé contre les intempéries (interrupteur M-A, voyant, 5 m de câble)

## PRECAUTIONS D'INSTALLATION

- Vérifier la tension adéquate du secteur
- Prendre connaissance de la notice de mise en service avant toute intervention
- Ne pas utiliser les compresseurs hors des limites de fonctionnement spécifiées par le constructeur
- Implantation dans un endroit correctement ventilé
- Le circuit frigorifique doit être parfaitement propre, sec et réalisé selon les règles de l'art
- La surchauffe des gaz aspirés doit être limitée à 20K
- Fixer l'unité au sol

## CONFORMITE

DESP 97/23/CE :

Les unités de condensation sont soumises à la Directive Européenne des Equipements sous Pression lorsqu'elles sont classées dans les catégories de risque I, II, III et IV.

Les catégories de risque sont déterminées à l'aide des paramètres suivants :

- PS (pression maximale admissible de l'installation) : les unités PROFROID Industries ont des PS égales à 28 bar coté HP et 17 bar coté BP.
- Groupe de fluide : R404A, R134a, fluide non dangereux, non inflammable et faiblement toxique.
- Phase du fluide : gaz.
- Volume (dm<sup>3</sup>) pour les récipients ou DN (mm) pour les tuyauteries.

A partir de la catégorie de risque II, un organisme notifié doit intervenir afin de contrôler la conformité de «l'ensemble» réalisé par le fabricant (l'installateur sur site).

Conformément à la norme EN 378-2, chaque système de réfrigération doit être protégé par un dispositif de décharge et un dispositif limiteur de haute pression. L'installateur devra prendre des dispositions pour respecter cette exigence avant la mise en service.

## ELECTRICAL PANEL

- Electrical supply 400V/3+N/50Hz
- Casing IP45 according to EN 60 529
- Panel complying to EN 60 204 -1 standards.
- Main switches 3 phases and neutral with external lockable handle.
- Compressor motor contactor.
- Protection for compressors and fan motors
- Circuit breakers on T1 models designed for installation with ICC3 max = 10kA and ICC1 max = 6 kA following NFC 63-120 standard (CEI947-2) (cycle O-FO).
- Fuses on others models

## SAFETY AND CONTROL DEVICES

- HP and LP safety pressure switches
- LP control by pressure switch
- HP control by electronic fan speed controller for a lower sound level and constant flow on thermostatic expansion valve
- Specific electronic controller (capacity control) for Scroll™ Digital models

## OPTIONAL ACCESSORIES

- Oil separator (except T1 models)
- Liquid solenoid valve (separately delivered)
- Room control by remote electronic controller
- Waterproof remote control box (on-off switch, light, 5 m of cable)

## INSTALLATION GUIDANCE

- Ensure that the electricity supply to the installation is suitable
- Read carefully start-up and operating instructions manual before any intervention
- Do not use the compressors outside operating limits specified by the manufacturer
- Install in an adequately ventilated place
- The refrigerating circuit must be perfectly clean, dry and installed according to best refrigeration practice
- Suction superheat should be limited at 20K
- The unit must be hold on ground

## CONFORMITY

PED 97/23/CE :

Condensing units are submitted to the Pressure Equipment Directive if they are classified in category of risk I, II, III and IV. Categories of risk are defined with parameters :

- PS (maximum allowable pressure of installation) : PROFROID Industries units have PS (HP) = 28 bar and PS (LP) = 17 bar .
- Fluid group : R404A, R134a, non dangerous fluid, non inflammable and low toxic.
- Fluid phase : gas
- Volume (dm<sup>3</sup>) for vessels or DN (mm) for pipings.

From category of risk II to IV, a notified body must operate to control the conformity of «assembly» realised by the manufacturer (the installer on site).

In accordance with EN 378-2 standard, each refrigerating system must be protected by a pressure relief device and by a safety device for limiting high pressure. Prior commissioning the equipment, the contractor must undertake adequate measures to respect this requirement.

# CARACTERISTIQUES TECHNIQUES

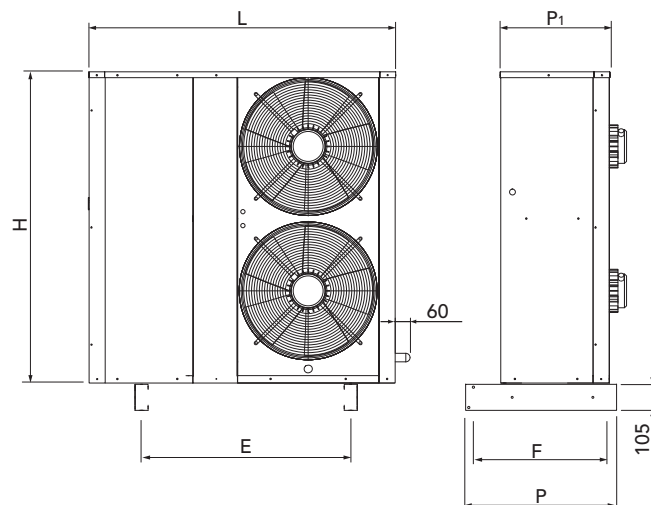
## TECHNICAL DATA

### APPLICATION MOYENNE TEMPERATURE

### MEDIUM TEMPERATURE APPLICATION

GQH		ZB15 Z	ZB19 Z	ZB21 Z	ZB26 Z	ZB30 Z	ZBD30 Z	ZB38 Z	ZB45 Z	ZBD45 Z	ZB50 Z	ZB58 Z		
Fluide frigorigène Refrigerant		R404A												
Taille de la carrosserie Size of casing		T1	T1	T1	T1	T1	T1	T1	T1	T1	T2	T2		
Puissance frigorifique nominale Nominal cooling capacity		(1) kW	3,57	4,33	4,97	5,87	6,73	6,73	7,88	9,43	9,43	11,99	13,20	
Puissance absorbée nominale Nominal input power		(1) kW	1,62	1,97	2,46	2,85	3,37	3,37	4,47	4,99	4,99	5,55	6,34	
Compresseur Compressor		Nombre Number	1	1	1	1	1	1	1	1	1	1		
		Type Type	ZB15 K4E	ZB19 K4E	ZB21 K4E	ZB26 K4E	ZB30 K4E	ZBD30 K4E	ZB38 K4E	ZB45 K4E	ZBD45 K4E	ZB50 K4E	ZB58 K4E	
Niveau sonore Sound level		Vitesse mini Min. speed	(2) dB(A)	30	30	31	31	31	31	32	33	38	36	
		Vitesse maxi Max. speed	(2) dB(A)	37	37	38	38	38	38	42	42	42	42	
Moto-ventilateurs Fan motor		Nbre x diamètre No. x diameter	mm	2xØ457	2xØ457	2xØ457	2xØ457	2xØ457	2xØ457	2xØ450	2xØ450	2xØ450	2xØ450	
		Débit d'air Air flow	m³/h	3300	3300	3300	3300	3300	3300	5000	5000	6000	6000	
Intensités Total current		I cond	(3) A	2	2	2	2	2	2	2,4	2,4	2,4	2,4	
		Id comp	(4) A	24	32	40	46	49	49	65	74	74	100	
		I comp	(5) A	5	6,5	7	8,9	10	10	13	13	13	15,5	
Volume réservoir Receiver volume		dm³	4	4	4	7,1	7,1	7,1	7,1	7,1	7,1	14	14	
DESP 97/23/CE Cat. Risque PED 97/23/EC Risk Cat.			I	I	I	I	I	I	I	I	I	II	II	
Raccordements Connections		Aspiration Suction	inch	7/8"	7/8"	7/8"	7/8"	7/8"	7/8"	7/8"	7/8"	1"1/8"	1"1/8"	
		Liquide Liquid	inch	1/2"	1/2"	1/2"	1/2"	1/2"	1/2"	1/2"	1/2"	5/8"	5/8"	
Dimensions Dimensions		Longueur Lenght	L mm	1180	1180	1180	1180	1180	1180	1180	1180	1290	1290	
			L <sub>1</sub> mm	-	-	-	-	-	-	-	-	-	-	-
		Largeur Width	P mm	580	580	580	580	580	580	580	580	580	580	580
			P <sub>1</sub> mm	420	420	420	420	420	420	420	420	420	510	510
		Hauteur Height	H mm	1200	1200	1200	1200	1200	1200	1200	1200	1200	1300	1300
		Fixations Fixing points	E mm	804	804	804	804	804	804	804	804	804	844	844
F mm	550		550	550	550	550	550	550	550	550	550	550		
Poids Weight		kg	141	145	145	146	155	155	156	160	160	215	216	

T1-T2



(1) Conditions nominales au R404A : Température d'évaporation -10°C. Température extérieure +32°C. Surchauffe 10K.

(2) Les niveaux de pression acoustique (en dBA à 10 mètres) sont indiqués en champ libre. Le fonctionnement à un régime différent de ces conditions nominales peut conduire à des résultats différents. Les résultats obtenus sur le lieu de l'installation peuvent être différents par rapport aux valeurs du catalogue, du fait de phénomènes de réflexion (présence de mur, etc ...). L'affaiblissement du niveau sonore en fonction de la distance est théorique et les phénomènes de réflexion et de résonance peuvent modifier le résultat, soit au niveau global pondéré, soit sur certaines fréquences.

(3) Intensité max. de fonctionnement du ventilateur, tension d'alimentation : 230V/~1/50Hz  
(4) Intensité de démarrage (courant rotor bloqué) du compresseur, tension d'alimentation : 400V/~3/50Hz  
(5) Intensité max. de fonctionnement du compresseur, tension d'alimentation : 400V/~3/50Hz

(1) Nominal capacities with R404A : Saturated suction temperature -10°C. Ambient air temperature +32°C. Superheat 10K.

(2) The sound pressure levels (in dB(A) at 10 meters) are mentioned in free field. Running the equipment in conditions differing from these nominal values may lead to different results. The results obtained on the installation site may differ from those in this leaflet, due to sound reflections from walls, etc.

The reduction of sound level as a function of distance is theoretical and sound reflection and resonance may alter the results, either on total sound level or on certain frequencies.

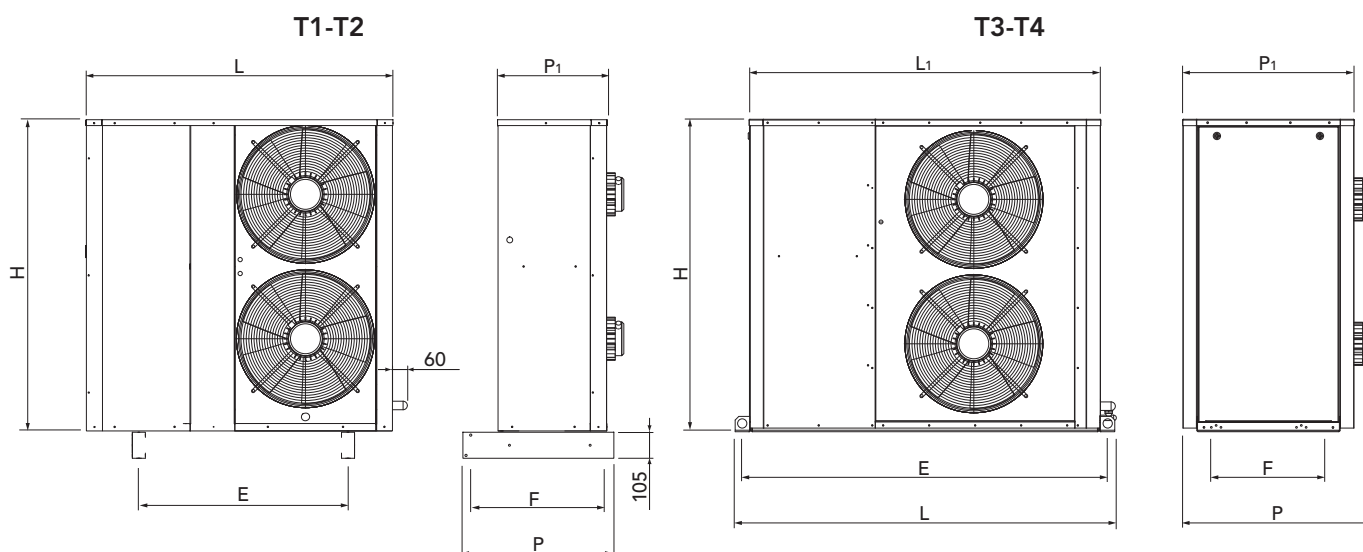
(3) Locked Rotor current of fan, supply 230V/~1/50Hz  
(4) Locked Rotor current of compressor, supply 400V/~3/50Hz  
(5) Max. operating current of compressor, supply 400V/~3/50Hz

# CARACTERISTIQUES TECHNIQUES TECHNICAL DATA

## APPLICATION MOYENNE TEMPERATURE

## MEDIUM TEMPERATURE APPLICATION

GQH		ZB60 TWIN Z	ZBD60 TWIN Z	ZB66 Z	ZB76 TWIN Z	ZB76 Z	ZBD76 Z	ZB90 TWIN Z	ZBD90 TWIN Z	ZB95 Z	ZB100 TWIN Z	ZB114 Z			
Fluide frigorigène Refrigerant		R404A													
Taille de la carrosserie Size of casing		T3	T3	T2	T3	T2	T2	T4	T4	T4	T4	T4			
Puissance frigorifique nominale Nominal cooling capacity		(1) kW	13,43	13,43	14,20	15,89	16,20	16,20	19,70	19,70	20,93	22,29	23,44		
Puissance absorbée nominale Nominal input power		(1) kW	6,76	6,76	7,19	8,46	8,79	8,79	9,50	9,50	10,84	11,95	13,51		
Compresseur Compressor		Nombre Number	2	2	1	2	1	1	2	2	1	2	1		
		Type Type	ZB30 KCE	ZB30-KCE ZBD30-KCE	ZB66 K4E	ZB38 KCE	ZB76 K4E	ZBD76 K4E	ZB45 KCE	ZB45-KCE ZBD45-KCE	ZB95 KCE	ZB50 KCE	ZB114 MCE		
Niveau sonore Sound level		Vitesse mini Min. speed	(2) dB(A)	36	36	37	36	38	38	38	39	40	40		
		Vitesse maxi Max. speed	(2) dB(A)	42	42	42	43	42	42	44	44	45	45		
Moto-ventilateurs Fan motor		Nbre x diamètre No. x diameter	mm	2xØ500	2xØ500	2xØ450	2xØ500	2xØ450	2xØ450	2xØ500	2xØ500	2xØ500	2xØ500		
		Débit d'air Air flow	m³/h	7000	7000	6000	7000	6000	6000	8000	8000	8000	8000		
Intensités Total current		I cond	(3) A	2,8	2,8	2,4	2,8	2,4	2,4	2,8	2,8	2,8	2,8		
		Id comp	(4) A	60	60	111	78	118	118	87	87	140	115	174	
		I comp	(5) A	21	21	17,5	26	20	20	26	25	28	30	33	
Volume réservoir Receiver volume		dm³	14	14	14	14	14	14	18	18	18	24	24		
DESP 97/23/CE Cat. Risque PED 97/23/EC Risk Cat.			II	II	II	II	II	II	II	II	II	II	II		
Raccordements Connections		Aspiration Suction	inch	1"1/8	1"1/8	1"3/8	1"3/8	1"3/8	1"3/8	1"3/8	1"3/8	1"5/8	1"5/8		
		Liquide Liquid	inch	5/8"	5/8"	5/8"	5/8"	5/8"	5/8"	7/8"	7/8"	7/8"	7/8"		
Dimensions Dimensions		Longueur Lenght	L	mm	1570	1570	1290	1570	1290	1290	1870	1870	1870	1870	
			L <sub>1</sub>	mm	1450	1450	-	1450	-	-	1750	1750	1750	1750	1750
		Largeur Width	P	mm	720	720	580	720	580	580	840	840	840	840	840
			P <sub>1</sub>	mm	700	700	510	700	510	510	820	820	820	820	820
		Hauteur Height	H	mm	1290	1290	1300	1290	1300	1300	1290	1290	1290	1290	1290
			Fixations Fixing points	E	mm	1525	1525	844	1525	844	844	1825	1825	1825	1825
F	mm	450		450	550	450	550	550	570	570	570	570	570		
Poids Weight		kg	247	248	216	249	220	220	290	291	275	345	280		



(1) Conditions nominales au R404A : Température d'évaporation -10°C. Température extérieure +32°C. Surchauffe 10K.

(2) Les niveaux de pression acoustique (en dBA à 10 mètres) sont indiqués en champ libre.

Le fonctionnement à un régime différent de ces conditions nominales peut conduire à des résultats différents. Les résultats obtenus sur le lieu de l'installation peuvent être différents par rapport aux valeurs du catalogue, du fait de phénomènes de réflexion (présence de mur, etc ...).

L'affaiblissement du niveau sonore en fonction de la distance est théorique et les phénomènes de réflexion et de résonance peuvent modifier le résultat, soit au niveau global pondéré, soit sur certaines fréquences.

(3) Intensité max. de fonctionnement du ventilateur, tension d'alimentation : 230V/~1/50Hz

(4) Intensité de démarrage (courant rotor bloqué) du compresseur, tension d'alimentation : 400V/~3/50Hz

(5) Intensité max. de fonctionnement du compresseur, tension d'alimentation : 400V/~3/50Hz

(1) Nominal capacities with R404A : Saturated suction temperature -10°C. Ambient air temperature +32°C. Superheat 10K.

(2) The sound pressure levels (in dBA) at 10 meters are mentioned in free field.

Running the equipment in conditions differing from these nominal values may lead to different results.

The results obtained on the installation site may differ from those in this leaflet, due to sound reflections from walls, etc.

The reduction of sound level as a function of distance is theoretical and sound reflection and resonance may alter the results, either on total sound level or on certain frequencies.

(3) Locked Rotor current of fan, supply 230V/~1/50Hz

(4) Locked Rotor current of compressor, supply 400V/~3/50Hz

(5) Max. operating current of compressor, supply 400V/~3/50Hz

# CARACTERISTIQUES TECHNIQUES

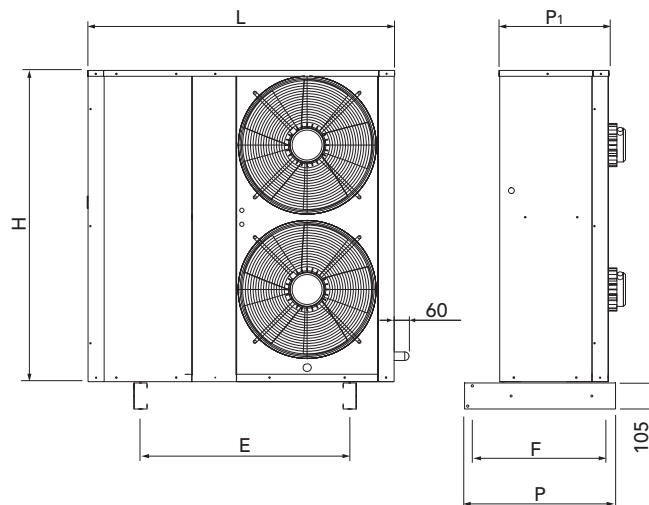
## TECHNICAL DATA

### APPLICATION BASSE TEMPERATURE

### LOW TEMPERATURE APPLICATION

GQL		ZF09 Z	ZF11 Z	ZF15 Z	ZF18 Z	ZF24 Z	ZF33 Z	ZF40 Z	ZF48 Z			
Fluide frigorigène Refrigerant		R404A										
Taille de la carrosserie Size of casing		T1	T1	T1	T1	T2	T2	T2	T2			
Puissance frigorifique nominale Nominal cooling capacity		(1) kW	1,81	2,24	3,09	3,64	4,76	5,91	7,52	8,23		
Puissance absorbée nominale Nominal input power		(1) kW	1,71	2,13	2,81	3,53	4,39	6,29	7,72	9,60		
Compresseur Compressor		Nombre Number	1	1	1	1	1	1	1	1		
		Type Type	ZF09-K4E	ZF11-K4E	ZF15-KAE	ZF18-K4E	ZF24-K4E	ZF33-K4E	ZF40-K4E	ZF48-K4E		
Niveau sonore Sound level		Vitesse mini Min. speed	(2) dB(A)	33	34	36	37	41	41	42	42	
		Vitesse maxi Max. speed	(2) dB(A)	37	38	38	39	44	44	45	46	
Moto-ventilateurs Fan motor		Nbre x diamètre No. x diameter	mm	2xØ450	2xØ450	2xØ450	2xØ450	2xØ450	2xØ450	2xØ450		
		Débit d'air Air flow	m³/h	3300	3300	3300	3300	6000	6000	6000		
Intensités Total current		I cond	(3) A	2	2	2	2	2,4	2,4	2,4	2,4	
		Id comp	(4) A	40	46	64	74	99	127	167	198	
		I comp	(5) A	6	7	10	12	16	22	25	31	
Volume réservoir Receiver volume			dm³	4	4	7,1	7,1	7,1	14	14	14	
DESP 97/23/CE Cat. Risque PED 97/23/EC Risk Cat.				I	I	I	I	II	II	II	II	
Raccordements Connections		Aspiration Suction	inch	7/8"	7/8"	7/8"	7/8"	1"1/8	1"3/8	1"3/8	1"5/8	
		Liquide Liquid	inch	1/2"	1/2"	1/2"	1/2"	5/8"	5/8"	5/8"	5/8"	
Dimensions Dimensions		Longueur Lenght	L mm	1180	1180	1180	1180	1300	1300	1300	1300	
			L1 mm	-	-	-	-	-	-	-	-	-
		Largeur Width	P mm	580	580	580	580	580	580	580	580	580
			P1 mm	420	420	420	420	510	510	510	510	510
		Hauteur Height	H mm	1200	1200	1200	1200	1290	1290	1290	1290	1290
		Fixations Fixing points	E mm	804	804	804	804	844	844	844	844	844
F mm	550		550	550	550	550	550	550	550	550		
Poids Weight			kg	145	146	157	160	270	270	275	284	

T1-T2



(1) Conditions nominales au R404A : Température d'évaporation -35°C. Température extérieure +32°C. Surchauffe 10K.

(2) Les niveaux de pression acoustique (en dBA à 10 mètres) sont indiqués en champ libre.

Le fonctionnement à un régime différent de ces conditions nominales peut conduire à des résultats différents. Les résultats obtenus sur le lieu de l'installation peuvent être différents par rapport aux valeurs du catalogue, du fait de phénomènes de réflexion (présence de mur, etc ...).

L'affaiblissement du niveau sonore en fonction de la distance est théorique et les phénomènes de réflexion et de résonance peuvent modifier le résultat, soit au niveau global pondéré, soit sur certaines fréquences.

(3) Intensité max. de fonctionnement du ventilateur, tension d'alimentation : 230V/~1/50Hz

(4) Intensité de démarrage (courant rotor bloqué) du compresseur, tension d'alimentation : 400V/~3/50Hz

(5) Intensité max. de fonctionnement du compresseur, tension d'alimentation : 400V/~3/50Hz

(1) Nominal capacities with R404A : Saturated suction temperature -35°C. Ambient air temperature +32°C. Superheat 10K.

(2) The sound pressure levels (in dB(A) at 10 meters) are mentioned in free field.

Running the equipment in conditions differing from these nominal values may lead to different results.

The results obtained on the installation site may differ from those in this leaflet, due to sound reflections from walls, etc.

The reduction of sound level as a function of distance is theoretical and sound reflection and resonance may alter the results, either on total sound level or on certain frequencies.

(3) Locked Rotor current of fan, supply 230V/~1/50Hz

(4) Locked Rotor current of compressor, supply 400V/~3/50Hz

(5) Max. operating current of compressor, supply 400V/~3/50Hz

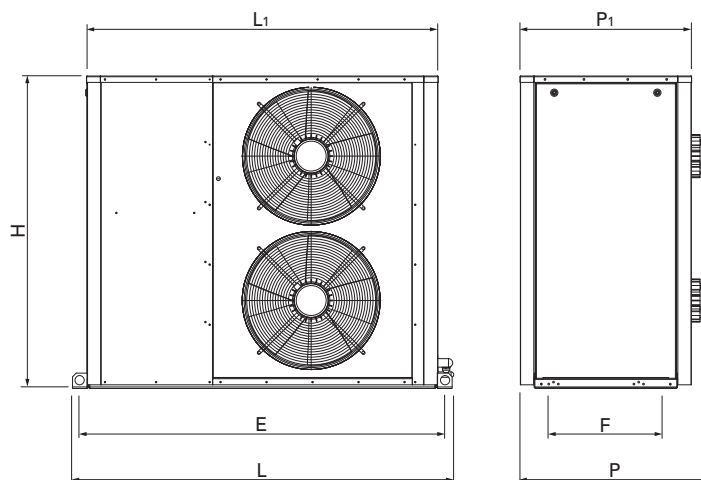
# CARACTERISTIQUES TECHNIQUES TECHNICAL DATA

## APPLICATION BASSE TEMPERATURE

## LOW TEMPERATURE APPLICATION

GQL		ZF49 TWIN Z	ZF66 TWIN Z	ZF80 TWIN Z
Fluide frigorigène <i>Refrigerant</i>			R404A	
Taille de la carrosserie <i>Size of casing</i>		T4	T4	T4
Puissance frigorifique nominale (1) kW <i>Nominal cooling capacity</i>		9,18	11,22	14,15
Puissance absorbée nominale (1) kW <i>Nominal input power</i>		9,08	13,12	16,23
Compresseur <i>Compressor</i>	Nombre <i>Number</i>	2	2	2
	Type <i>Type</i>	ZF24-K4E	ZF33-K4E	ZF40-K4E
Niveau sonore <i>Sound level</i>	Vitesse mini (2) dB(A) <i>Min. speed</i>	42	42	42
	Vitesse maxi (2) dB(A) <i>Max. speed</i>	48	48	49
Moto-ventilateurs <i>Fan motor</i>	Nbre x diamètre <i>No. x diameter</i>	2xØ500	2xØ500	2xØ500
	Débit d'air <i>Air flow</i>	8000	8000	8000
Intensités <i>Total current</i>	I cond (3) A	2,8	2,8	2,8
	Id comp (4) A	115	149	217
	I comp (5) A	32	44	50
Volume réservoir <i>Receiver volume</i>		18	18	24
DESP 97/23/CE Cat. Risque <i>PED 97/23/EC Risk Cat.</i>		II	II	II
Raccordements <i>Connections</i>	Aspiration <i>Suction</i>	1"5/8	2"1/8	2"1/8
	Liquide <i>Liquid</i>	5/8"	5/8"	7/8"
Dimensions <i>Dimensions</i>	Longueur <i>Length</i>	L mm	1870	1870
		L1 mm	1750	1750
	Largeur <i>Width</i>	P mm	840	840
		P1 mm	820	820
	Hauteur <i>Height</i>	H mm	1290	1290
	Fixations <i>Fixing points</i>	E mm	1825	1825
F mm		570	570	
Poids <i>Weight</i>	kg	400	405	425

### T3-T4



(1) Conditions nominales au R404A : Température d'évaporation -35°C. Température extérieure +32°C. Surchauffe 10K.

(2) Les niveaux de pression acoustique (en dBA à 10 mètres) sont indiqués en champ libre.

Le fonctionnement à un régime différent de ces conditions nominales peut conduire à des résultats différents. Les résultats obtenus sur le lieu de l'installation peuvent être différents par rapport aux valeurs du catalogue, du fait de phénomènes de réflexion (présence de mur, etc ...).

L'affaiblissement du niveau sonore en fonction de la distance est théorique et les phénomènes de réflexion et de résonance peuvent modifier le résultat, soit au niveau global pondéré, soit sur certaines fréquences.

(3) Intensité max. de fonctionnement du ventilateur, tension d'alimentation : 230V/-1/50Hz

(4) Intensité de démarrage (courant rotor bloqué) du compresseur, tension d'alimentation : 400V/-3/50Hz

(5) Intensité max. de fonctionnement du compresseur, tension d'alimentation : 400V/-3/50Hz

(1) Nominal capacities with R404A : Saturated suction temperature -35°C. Ambient air temperature +32°C. Superheat 10K.

(2) The sound pressure levels (in dB(A) at 10 meters) are mentioned in free field.

Running the equipment in conditions differing from these nominal values may lead to different results.

The results obtained on the installation site may differ from those in this leaflet, due to sound reflections from walls, etc.

The reduction of sound level as a function of distance is theoretical and sound reflection and resonance may alter the results, either on total sound level or on certain frequencies.

(3) Locked Rotor current of fan, supply 230V/-1/50Hz

(4) Locked Rotor current of compressor, supply 400V/-3/50Hz

(5) Max. operating current of compressor, supply 400V/-3/50Hz

# CARACTERISTIQUES TECHNIQUES

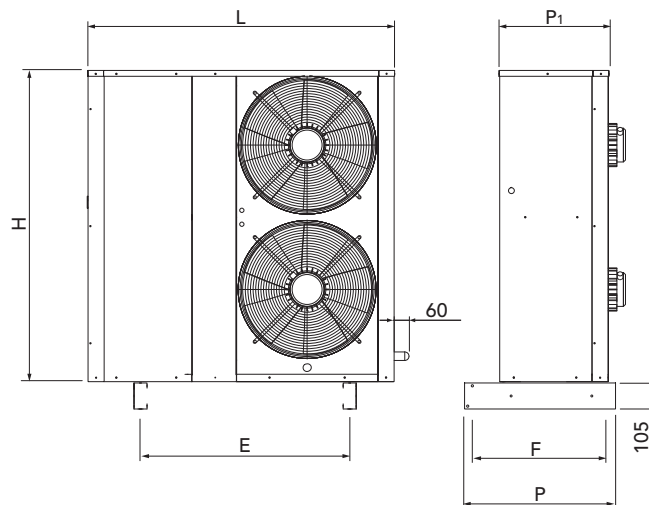
## TECHNICAL DATA

### APPLICATION MOYENNE ET BASSE TEMPERATURE

### MEDIUM AND LOW TEMPERATURE APPLICATION

GQH		ZF15 V	ZF18 V	ZF24 V	ZF33 V
Fluide frigorigène Refrigerant		R134a			
Taille de la carrosserie Size of casing		T1	T1	T2	T2
Puissance frigorifique nominale Nominal cooling capacity		(1) kW 5,45	6,28	8,15	11,06
Puissance absorbée nominale Nominal input power		(1) kW 2,26	2,95	3,42	4,77
Compresseur Compressor					
Nombre Number		1	1	1	1
Type Type		ZF15-KAE	ZF18-K4E	ZF24-K4E	ZF33-K4E
Niveau sonore Sound level					
Vitesse mini Min. speed		(2) dB(A) 36	37	41	41
Vitesse maxi Max. speed		(2) dB(A) 38	39	44	44
Moto-ventilateurs Fan motor					
Nbre x diamètre No. x diameter		mm 2xØ450	2xØ450	2xØ450	2xØ450
Débit d'air Air flow		m³/h 3300	3300	6000	6000
Intensités Total current					
I cond (3) A		2	2	2,4	2,4
I d comp (4) A		64	74	99	127
I comp (5) A		10	12	16	22
Volume réservoir Receiver volume		dm³ 7,1	7,1	7,1	14
DESP 97/23/CE Cat. Risque PED 97/23/EC Risk Cat.		I	I	II	II
Raccordements Connections					
Aspiration Suction		inch 7/8"	1"1/8"	1"1/8"	1"3/8"
Liquide Liquid		inch 1/2"	1/2"	5/8"	5/8"
Dimensions					
Longueur Lenght		L mm 1180	1180	1300	1300
L <sub>1</sub> mm		-	-	-	-
Largeur Width		P mm 580	580	580	580
P <sub>1</sub> mm		420	420	510	510
Hauteur Height		H mm 1200	1200	1290	1290
Fixations Fixing points		E mm 804	804	844	844
F mm		550	550	550	550
Poids Weight		kg 157	160	270	270

T1-T2



(1) Conditions nominales au R134a : Température d'évaporation -10°C. Température extérieure +32°C. Surchauffe 10K.

(2) Les niveaux de pression acoustique (en dBA à 10 mètres) sont indiqués en champ libre. Le fonctionnement à un régime différent de ces conditions nominales peut conduire à des résultats différents. Les résultats obtenus sur le lieu de l'installation peuvent être différents par rapport aux valeurs du catalogue, du fait de phénomènes de réflexion (présence de mur, etc ...).

L'affaiblissement du niveau sonore en fonction de la distance est théorique et les phénomènes de réflexion et de résonance peuvent modifier le résultat, soit au niveau global pondéré, soit sur certaines fréquences.

(3) Intensité max. de fonctionnement du ventilateur, tension d'alimentation : 230V/~1/50Hz

(4) Intensité de démarrage (courant rotor bloqué) du compresseur, tension d'alimentation : 400V/~3/50Hz

(5) Intensité max. de fonctionnement du compresseur, tension d'alimentation : 400V/~3/50Hz

(1) Nominal capacities with R134a : Saturated suction temperature -10°C. Ambient air temperature +32°C. Superheat 10K.

(2) The sound pressure levels (in dB(A) at 10 meters) are mentioned in free field. Running the equipment in conditions differing from these nominal values may lead to different results. The results obtained on the installation site may differ from those in this leaflet, due to sound reflections from walls, etc.

The reduction of sound level as a function of distance is theoretical and sound reflection and resonance may alter the results, either on total sound level or on certain frequencies.

(3) Locked Rotor current of fan, supply 230V/~1/50Hz

(4) Locked Rotor current of compressor, supply 400V/~3/50Hz

(5) Max. operating current of compressor, supply 400V/~3/50Hz



# SELECTION et PERFORMANCES

## SELECTION and PERFORMANCE DATA

APPLICATION MOYENNE TEMPERATURE

MEDIUM TEMPERATURE APPLICATION

### R404A

**-15°C** TEMPERATURE D'EVAPORATION  
SATURATED SUCTION TEMPERATURE

GQH	Température ambiante Ambient temperature							
	27°C		32°C		37°C		42°C	
	Q	P	Q	P	Q	P	Q	P
ZB15 Z	3,23	1,40	2,92	1,62	2,61	1,84	2,30	2,07
ZB19 Z	3,88	1,70	3,57	1,91	3,26	2,13	2,94	2,34
ZB21 Z	4,54	2,13	4,18	2,38	3,82	2,64	3,46	2,89
ZB26 Z	5,30	2,50	4,87	2,77	4,44	3,05	4,01	3,33
ZB(D)30 Z	6,13	2,93	5,61	3,27	5,08	3,61	4,56	3,94
ZB38 Z	7,26	3,91	6,63	4,32	5,99	4,74	5,35	5,15
ZB(D)45 Z	8,61	4,35	7,86	4,82	7,11	5,28	6,42	5,70
ZB50 Z	10,77	4,83	9,76	5,41	8,75	5,99	7,74	6,57
ZB58 Z	11,87	5,53	10,82	6,14	9,76	6,75	8,70	7,36
ZB(D)60 TWIN Z	12,24	5,88	11,19	6,55	10,15	7,23	9,10	7,90
ZB66 Z	12,89	6,28	11,81	6,93	10,72	7,57	9,64	8,22
ZB76 TWIN Z	14,53	7,37	13,33	7,99	12,13	8,61	10,93	9,24
ZB(D)76 Z	14,84	7,68	13,61	8,41	12,37	9,15	11,13	9,88
ZB(D)90 TWIN Z	17,93	8,26	16,41	9,20	14,89	10,14	13,38	11,08
ZB95 Z	18,96	9,42	17,21	10,45	16,65	14,00	14,00	12,50
ZB100 TWIN Z	20,12	10,47	18,13	11,61	16,15	12,75	14,17	13,89
ZB114 Z	21,38	11,83	19,27	13,00	17,17	14,17	15,06	15,34

**-5°C** TEMPERATURE D'EVAPORATION  
SATURATED SUCTION TEMPERATURE

GQH	Température ambiante Ambient temperature							
	27°C		32°C		37°C		42°C	
	Q	P	Q	P	Q	P	Q	P
ZB15 Z	4,69	1,44	4,29	1,63	3,90	1,82	3,50	2,01
ZB19 Z	5,58	1,81	5,14	2,01	4,70	2,22	4,26	2,41
ZB21 Z	6,47	2,30	5,97	2,54	5,47	2,78	4,96	3,01
ZB26 Z	7,54	2,66	6,96	2,92	6,38	3,19	5,80	3,46
ZB(D)30 Z	8,64	3,17	7,96	3,49	7,28	3,80	6,60	4,12
ZB38 Z	10,15	4,25	9,31	4,63	8,48	5,01	7,64	5,40
ZB(D)45 Z	12,09	4,73	11,12	5,17	10,15	5,60	-	-
ZB50 Z	15,54	5,21	14,39	5,72	13,25	6,22	12,10	6,72
ZB58 Z	17,05	6,03	15,77	6,56	14,48	7,10	13,20	7,63
ZB(D)60 TWIN Z	17,24	6,35	15,89	6,99	14,53	7,62	13,17	8,25
ZB66 Z	18,23	6,90	16,79	7,48	15,35	8,06	13,91	8,64
ZB76 TWIN Z	20,22	8,36	18,69	8,95	17,15	9,54	15,62	10,13
ZB(D)76 Z	20,73	8,50	19,08	9,18	17,42	9,85	15,77	10,53
ZB(D)90 TWIN Z	25,40	8,93	23,41	9,81	21,43	10,69	19,44	11,58
ZB95 Z	26,86	10,41	24,76	11,33	25,00	21,20	21,20	13,18
ZB100 TWIN Z	28,96	11,36	26,73	12,33	24,51	13,31	22,28	14,29
ZB114 Z	30,44	12,97	27,92	14,01	25,40	15,05	22,88	16,08

**-10°C** TEMPERATURE D'EVAPORATION  
SATURATED SUCTION TEMPERATURE

GQH	Température ambiante Ambient temperature							
	27°C		32°C		37°C		42°C	
	Q	P	Q	P	Q	P	Q	P
ZB15 Z	3,91	1,42	3,57	1,62	3,24	1,83	2,90	2,03
ZB19 Z	4,70	1,78	4,33	1,97	3,95	2,17	3,57	2,37
ZB21 Z	5,44	2,21	4,97	2,46	4,55	2,71	4,10	2,95
ZB26 Z	6,38	2,57	5,87	2,85	5,37	3,12	4,87	3,39
ZB(D)30 Z	7,33	3,05	6,73	3,37	6,12	3,70	5,52	4,02
ZB38 Z	8,63	4,07	7,88	4,47	7,14	4,87	6,39	5,27
ZB(D)45 Z	10,28	4,54	9,43	4,99	8,58	5,45	7,80	5,85
ZB50 Z	13,06	5,01	11,99	5,55	10,92	6,09	9,85	6,64
ZB58 Z	17,05	6,03	15,77	6,56	14,48	7,10	13,20	7,63
ZB(D)60 TWIN Z	14,63	6,11	13,43	6,76	12,22	7,41	11,02	8,06
ZB66 Z	18,23	6,90	16,79	7,48	15,35	8,06	13,91	8,64
ZB76 TWIN Z	17,25	7,85	15,89	8,46	14,54	9,07	13,19	9,68
ZB(D)76 Z	17,64	8,08	16,20	8,79	14,75	9,50	13,31	10,21
ZB(D)90 TWIN Z	21,46	8,58	19,70	9,50	17,94	10,42	16,19	11,33
ZB95 Z	22,81	9,88	20,93	10,84	20,50	17,30	17,30	12,75
ZB100 TWIN Z	24,38	10,90	22,29	11,95	20,20	13,00	18,11	14,06
ZB114 Z	25,73	12,39	23,44	13,51	21,16	14,64	18,87	15,75

**0°C** TEMPERATURE D'EVAPORATION  
SATURATED SUCTION TEMPERATURE

GQH	Température ambiante Ambient temperature							
	27°C		32°C		37°C		42°C	
	Q	P	Q	P	Q	P	Q	P
ZB15 Z	5,57	1,46	5,11	1,64	4,66	1,82	4,20	1,99
ZB19 Z	6,56	1,88	6,08	2,08	5,61	2,27	5,13	2,47
ZB21 Z	7,56	2,38	6,98	2,61	6,40	2,83	5,83	3,06
ZB26 Z	8,91	2,75	8,25	3,01	7,60	3,26	6,94	3,52
ZB(D)30 Z	10,14	3,29	9,37	3,58	8,60	3,88	-	-
ZB38 Z	11,84	4,43	10,91	4,79	9,97	5,16	-	-
ZB(D)45 Z	14,08	4,93	12,98	5,34	-	-	-	-
ZB50 Z	18,24	5,42	16,97	5,90	15,69	6,39	14,41	6,87
ZB58 Z	19,98	6,30	18,55	6,80	17,13	7,31	15,70	7,81
ZB(D)60 TWIN Z	20,23	6,59	18,69	7,19	17,16	7,78	15,62	8,38
ZB66 Z	21,30	7,24	19,68	7,78	18,05	8,33	16,42	8,87
ZB76 TWIN Z	23,43	8,87	21,67	9,42	19,91	9,97	18,14	10,51
ZB(D)76 Z	24,15	8,93	22,30	9,57	20,45	10,21	-	-
ZB(D)90 TWIN Z	29,73	9,28	27,46	10,12	25,19	10,97	22,92	11,82
ZB95 Z	31,28	10,91	28,94	11,77	30,20	25,80	25,80	13,51
ZB100 TWIN Z	33,81	11,85	31,35	12,78	28,88	13,72	-	-
ZB114 Z	35,58	13,59	32,84	14,56	30,10	15,53	-	-

Puissance frigorifique Q en kW  
Puissance absorbée P en kW  
Performances au R404A avec 10K surchauffe

Cooling capacity Q in kW  
Input Power P in kW  
Performance data with R404A, 10K superheat

# SELECTION et PERFORMANCES

## SELECTION and PERFORMANCE DATA

### APPLICATION BASSE TEMPERATURE

### R404A

### LOW TEMPERATURE APPLICATION

**-40°C** TEMPERATURE D'EVAPORATION  
SATURATED SUCTION TEMPERATURE

GQL	Température ambiante Ambient temperature							
	27°C		32°C		37°C		42°C	
	Q	P	Q	P	Q	P	Q	P
ZF09 Z	1,53	1,50	1,41	1,68	1,30	1,86	1,45	2,45
ZF11 Z	1,92	1,89	1,76	2,08	1,60	2,26	1,45	2,45
ZF15 Z	2,59	2,36	2,39	2,62	2,19	2,89	2,00	3,15
ZF18 Z	3,19	3,05	2,92	3,36	2,64	3,66	2,36	3,97
ZF24 Z	4,05	3,80	3,70	4,12	3,35	4,44	3,00	4,76
ZF33 Z	4,42	5,20	4,01	5,73	3,60	6,27	3,20	6,80
ZF40 Z	6,45	6,55	5,88	7,12	5,30	7,70	4,73	8,27
ZF48 Z	6,94	8,06	6,24	8,76	5,54	9,46	4,84	10,16
ZF49 TWIN Z	7,84	7,83	7,15	8,47	6,45	9,10	5,76	9,74
ZF66 TWIN Z	8,50	10,83	7,69	11,90	6,87	12,98	6,05	14,05
ZF80 TWIN Z	12,28	13,72	11,13	14,87	9,98	16,02	8,83	17,17

**-25°C** TEMPERATURE D'EVAPORATION  
SATURATED SUCTION TEMPERATURE

GQL	Température ambiante Ambient temperature							
	27°C		32°C		37°C		42°C	
	Q	P	Q	P	Q	P	Q	P
ZF09 Z	3,02	1,70	2,79	1,85	2,56	2,01	2,33	2,17
ZF11 Z	3,67	2,15	3,38	2,32	3,09	2,50	2,80	2,67
ZF15 Z	5,15	2,97	4,70	3,25	4,25	3,52	3,79	3,80
ZF18 Z	5,97	3,68	5,47	3,97	4,98	4,26	4,48	4,55
ZF24 Z	7,92	4,58	7,34	4,96	6,76	5,35	6,17	5,73
ZF33 Z	10,50	6,84	9,58	7,39	8,66	7,93	7,73	8,48
ZF40 Z	12,31	8,37	11,27	9,01	10,23	9,65	9,19	10,29
ZF48 Z	13,66	10,45	12,34	11,21	11,02	11,98	9,70	12,74
ZF49 TWIN Z	15,17	9,60	14,02	10,36	12,86	11,12	11,70	11,89
ZF66 TWIN Z	19,69	14,46	17,87	15,53	16,05	16,60	14,23	17,68
ZF80 TWIN Z	22,85	17,83	20,81	19,08	18,76	20,34	16,72	21,59

**-35°C** TEMPERATURE D'EVAPORATION  
SATURATED SUCTION TEMPERATURE

GQL	Température ambiante Ambient temperature							
	27°C		32°C		37°C		42°C	
	Q	P	Q	P	Q	P	Q	P
ZF09 Z	1,96	1,54	1,81	1,71	1,66	1,89	1,51	2,07
ZF11 Z	2,43	1,94	2,24	2,13	2,05	2,31	1,86	2,50
ZF15 Z	3,37	2,54	3,09	2,81	2,81	3,08	2,53	3,35
ZF18 Z	3,96	3,23	3,64	3,53	3,31	3,84	2,99	4,15
ZF24 Z	5,16	4,04	4,76	4,39	4,36	4,74	3,96	5,09
ZF33 Z	6,51	5,74	5,91	6,29	5,32	6,83	4,72	7,38
ZF40 Z	8,21	7,11	7,52	7,72	6,82	8,34	6,13	8,96
ZF48 Z	9,11	8,84	8,23	9,60	7,34	10,37	6,46	11,13
ZF49 TWIN Z	9,97	8,38	9,18	9,08	8,39	9,77	7,59	10,47
ZF66 TWIN Z	12,41	12,03	11,22	13,12	10,03	14,21	8,84	15,30
ZF80 TWIN Z	15,54	15,00	14,15	16,23	12,77	17,47	11,39	18,70

**-20°C** TEMPERATURE D'EVAPORATION  
SATURATED SUCTION TEMPERATURE

GQL	Température ambiante Ambient temperature							
	27°C		32°C		37°C		42°C	
	Q	P	Q	P	Q	P	Q	P
ZF09 Z	3,56	1,80	3,39	1,95	3,12	2,10	2,86	2,25
ZF11 Z	4,44	2,29	4,08	2,46	3,73	2,63	3,38	2,81
ZF15 Z	6,21	3,22	5,67	3,49	5,14	3,76	4,60	4,03
ZF18 Z	7,18	3,95	6,61	4,23	6,03	4,51	5,45	4,79
ZF24 Z	9,57	4,88	8,86	5,29	8,14	5,69	7,42	6,10
ZF33 Z	12,64	7,43	11,53	7,99	10,42	8,54	9,31	9,10
ZF40 Z	14,68	9,09	13,44	9,76	12,20	10,43	10,95	11,10
ZF48 Z	16,19	11,20	14,67	11,94	13,14	12,68	11,62	13,42
ZF49 TWIN Z	18,20	10,30	16,78	11,10	15,36	11,90	13,94	12,71
ZF66 TWIN Z	23,46	15,77	21,29	16,86	19,12	17,94	16,95	19,02
ZF80 TWIN Z	26,96	19,47	24,53	20,78	22,10	22,08	-	-

**-30°C** TEMPERATURE D'EVAPORATION  
SATURATED SUCTION TEMPERATURE

GQL	Température ambiante Ambient temperature							
	27°C		32°C		37°C		42°C	
	Q	P	Q	P	Q	P	Q	P
ZF09 Z	2,44	1,61	2,26	1,78	2,08	1,94	1,89	2,10
ZF11 Z	2,99	2,03	2,77	2,22	2,54	2,40	2,31	2,58
ZF15 Z	4,18	2,74	3,83	3,02	3,49	3,30	3,15	3,58
ZF18 Z	4,92	3,45	4,53	3,75	4,14	4,04	3,75	4,34
ZF24 Z	6,44	4,30	5,97	4,68	5,50	5,07	5,03	5,45
ZF33 Z	8,47	6,29	7,69	6,85	6,92	7,40	6,14	7,96
ZF40 Z	10,17	7,72	9,32	8,37	8,46	9,03	7,61	9,69
ZF48 Z	11,32	9,63	10,22	10,39	9,12	11,15	8,02	11,92
ZF49 TWIN Z	12,41	8,98	11,48	9,75	10,54	10,51	9,60	11,28
ZF66 TWIN Z	15,99	13,25	14,46	14,36	12,92	15,47	11,38	16,57
ZF80 TWIN Z	19,07	16,40	17,38	17,71	15,69	19,01	14,00	20,31

# SELECTION et PERFORMANCES SELECTION and PERFORMANCE DATA

APPLICATION MOYENNE & BASSE TEMPERATURE

MEDIUM & LOW TEMPERATURE APPLICATION

## R134a

**-40°C** TEMPERATURE D'EVAPORATION  
SATURATED SUCTION TEMPERATURE

	Température ambiante Ambient temperature							
	27°C		32°C		37°C		42°C	
	Q	P	Q	P	Q	P	Q	P
<b>GQH</b>	kW	kW	kW	kW	kW	kW	kW	kW
<b>ZF15 V</b>	1,51	1,35	1,41	1,51	1,31	1,68	1,21	1,84
<b>ZF18 V</b>	1,61	1,87	1,53	2,05	1,45	2,22	1,37	2,39
<b>ZF24 V</b>	2,25	2,46	2,10	2,63	1,95	2,81	1,81	2,99
<b>ZF33 V</b>	2,87	2,98	2,71	3,22	2,55	3,45	2,39	3,69

**-35°C** TEMPERATURE D'EVAPORATION  
SATURATED SUCTION TEMPERATURE

	Température ambiante Ambient temperature							
	27°C		32°C		37°C		42°C	
	Q	P	Q	P	Q	P	Q	P
<b>GQH</b>	kW	kW	kW	kW	kW	kW	kW	kW
<b>ZF15 V</b>	1,92	1,43	1,80	1,60	1,69	1,76	1,57	1,93
<b>ZF18 V</b>	2,13	1,96	2,02	2,15	1,92	2,33	1,81	2,52
<b>ZF24 V</b>	2,90	2,56	2,73	2,74	2,56	2,93	2,39	3,11
<b>ZF33 V</b>	3,82	3,18	3,58	3,42	3,34	3,66	3,10	3,90

**-30°C** TEMPERATURE D'EVAPORATION  
SATURATED SUCTION TEMPERATURE

	Température ambiante Ambient temperature							
	27°C		32°C		37°C		42°C	
	Q	P	Q	P	Q	P	Q	P
<b>GQH</b>	kW	kW	kW	kW	kW	kW	kW	kW
<b>ZF15 V</b>	2,44	1,52	2,30	1,69	2,16	1,87	2,02	2,04
<b>ZF18 V</b>	2,75	2,08	2,61	2,27	2,47	2,46	2,34	2,66
<b>ZF24 V</b>	3,69	2,65	3,48	2,85	3,27	3,05	3,07	3,25
<b>ZF33 V</b>	4,96	3,41	4,65	3,65	4,33	3,90	4,01	4,14

**-25°C** TEMPERATURE D'EVAPORATION  
SATURATED SUCTION TEMPERATURE

	Température ambiante Ambient temperature							
	27°C		32°C		37°C		42°C	
	Q	P	Q	P	Q	P	Q	P
<b>GQH</b>	kW	kW	kW	kW	kW	kW	kW	kW
<b>ZF15 V</b>	3,08	1,65	2,91	1,82	2,73	1,99	2,56	2,16
<b>ZF18 V</b>	3,52	2,19	3,33	2,40	3,14	2,61	2,96	2,81
<b>ZF24 V</b>	4,61	2,75	4,36	2,96	4,11	3,18	3,86	3,39
<b>ZF33 V</b>	6,31	3,64	5,92	3,89	5,53	4,14	5,15	4,40

**-20°C** TEMPERATURE D'EVAPORATION  
SATURATED SUCTION TEMPERATURE

	Température ambiante Ambient temperature							
	27°C		32°C		37°C		42°C	
	Q	P	Q	P	Q	P	Q	P
<b>GQH</b>	kW	kW	kW	kW	kW	kW	kW	kW
<b>ZF15 V</b>	3,85	1,78	3,63	1,95	3,42	2,13	3,20	2,30
<b>ZF18 V</b>	4,38	2,34	4,15	2,56	3,93	2,77	3,70	2,99
<b>ZF24 V</b>	5,72	2,87	5,41	3,10	5,11	3,32	4,80	3,54
<b>ZF33 V</b>	7,87	3,89	7,42	4,15	6,96	4,42	6,51	4,69

**-15°C** TEMPERATURE D'EVAPORATION  
SATURATED SUCTION TEMPERATURE

	Température ambiante Ambient temperature							
	27°C		32°C		37°C		42°C	
	Q	P	Q	P	Q	P	Q	P
<b>GQH</b>	kW	kW	kW	kW	kW	kW	kW	kW
<b>ZF15 V</b>	4,74	1,92	4,48	2,10	4,22	2,27	3,96	2,45
<b>ZF18 V</b>	5,43	2,53	5,14	2,74	4,85	2,96	4,56	3,18
<b>ZF24 V</b>	7,05	3,03	6,67	3,26	6,29	3,48	5,91	3,71
<b>ZF33 V</b>	9,64	4,17	9,13	4,45	8,61	4,73	8,09	5,01

**-10°C** TEMPERATURE D'EVAPORATION  
SATURATED SUCTION TEMPERATURE

	Température ambiante Ambient temperature							
	27°C		32°C		37°C		42°C	
	Q	P	Q	P	Q	P	Q	P
<b>GQH</b>	kW	kW	kW	kW	kW	kW	kW	kW
<b>ZF15 V</b>	5,76	2,08	5,45	2,26	5,15	2,44	4,84	2,62
<b>ZF18 V</b>	6,64	2,72	6,29	2,95	5,93	3,17	5,57	3,39
<b>ZF24 V</b>	8,60	3,20	8,15	3,43	7,69	3,66	7,24	3,88
<b>ZF33 V</b>	11,64	4,47	11,07	4,77	10,49	5,08	9,91	5,38

**-5°C** TEMPERATURE D'EVAPORATION  
SATURATED SUCTION TEMPERATURE

	Température ambiante Ambient temperature							
	27°C		32°C		37°C		42°C	
	Q	P	Q	P	Q	P	Q	P
<b>GQH</b>	kW	kW	kW	kW	kW	kW	kW	kW
<b>ZF15 V</b>	6,93	2,28	6,58	2,46	6,22	2,63	5,86	2,81
<b>ZF18 V</b>	8,01	2,94	7,58	3,16	7,15	3,39	6,72	3,62
<b>ZF24 V</b>	10,40	3,40	9,87	3,63	9,33	3,86	8,80	4,09
<b>ZF33 V</b>	13,87	4,82	13,25	5,14	12,63	5,47	12,00	5,79

**0°C** TEMPERATURE D'EVAPORATION  
SATURATED SUCTION TEMPERATURE

	Température ambiante Ambient temperature							
	27°C		32°C		37°C		42°C	
	Q	P	Q	P	Q	P	Q	P
<b>GQH</b>	kW	kW	kW	kW	kW	kW	kW	kW
<b>ZF15 V</b>	8,27	2,49	7,85	2,66	7,44	2,84	7,02	3,01
<b>ZF18 V</b>	9,80	3,21	9,19	3,43	8,59	3,64	7,98	3,86
<b>ZF24 V</b>	12,50	3,64	11,87	3,87	11,24	4,10	10,61	4,33
<b>ZF33 V</b>	16,34	5,21	15,67	5,56	15,00	5,91	14,33	6,26

**+5°C** TEMPERATURE D'EVAPORATION  
SATURATED SUCTION TEMPERATURE

	Température ambiante Ambient temperature							
	27°C		32°C		37°C		42°C	
	Q	P	Q	P	Q	P	Q	P
<b>GQH</b>	kW	kW	kW	kW	kW	kW	kW	kW
<b>ZF15 V</b>	9,75	2,72	9,28	2,89	8,80	3,07		
<b>ZF18 V</b>	11,26	3,46	10,68	3,69	10,09	3,91		
<b>ZF24 V</b>	14,87	3,90	14,15	4,13	13,42	4,36	12,69	4,59
<b>ZF33 V</b>	19,01	5,66	18,31	6,04	17,61	6,42	16,91	6,80



178, rue du Fauge - Z.I. Les Paluds - BP 1152 13782 Aubagne Cedex - France  
Tél. +33 4 42 18 05 00 - Fax +33 4 42 18 05 02 - Fax Export : +33 4 42 18 05 09

Le fabricant se réserve le droit de procéder à toutes modification sans préavis.  
L'image montrée en page de couverture est uniquement à titre indicatif et n'est pas contractuelle

Manufacturer reserves the right to change any product specifications without notice.  
The cover photo is solely for illustration purposes and not contractually binding.  
English version is a translation of the french original version which prevails in all cases.

Doc. Réf : BD\_QUIETOR\_PFI\_I9020